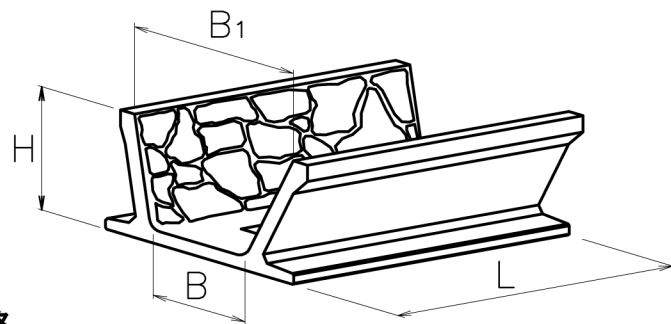
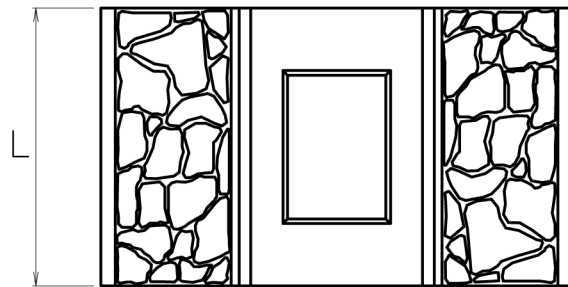
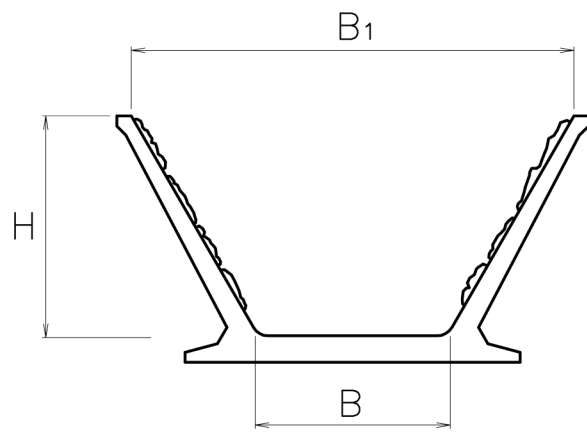


Hi-P(ハイピー)水路

呼び名	形状寸法 (mm)			
	H	B		L
H400	400	400	~ 600	2,000
H600	600	600	~ 1,200	2,000
H800	800	600	~ 1,200	2,000
H900	900	600	~ 1,200	2,000
H1000	1,000	600	~ 2,000	2,000
H1200	1,200	600	~ 3,000	1,500
H1500	1,500	600	~ 3,000	1,500
H1600	1,600	1,600	~ 3,000	1,500
H1800	1,800	800	~ 3,000	1,500



擬石水路

呼び名	形状寸法 (mm)					
	H	B1	／	B	L	B1・B
H500	500	1,000	／	500	2,000	
		∫		∫		100@
H600	500	1,800	／	1,300	2,000	
	600	1,200	／	600	2,000	
H600		∫		∫		100@
	600	2,000	／	1,400	2,000	
H800	800	1,600	／	800	2,000	
		∫		∫		100@
H800	800	2,400	／	1,600	2,000	
	900	1,800	／	900	2,000	
H900		∫		∫		100@
	900	2,600	／	1,700	2,000	
H1,000	1,000	2,000	／	1,000	2,000	
		∫		∫		100@
H1,000	1,000	2,800	／	1,800	2,000	
	1,260	2,600	／	1,340	2,000	
H1,260		∫		∫		100@
	1,260	3,400	／	2,140	2,000	

※底版は、穴付きと穴無しの両方が製作可能となっております。